

AccoTEST 热门 FAQ 集合

STS8200 篇

目录

1. 被测器件管脚在 DUT 板使用继电器物理隔断与其管脚绑定的资源输出继电器 Relay off 有何区别?	4
2. 被测器件导通电阻与 1 ohm 及以下小电阻如何测量?	4
3. 浮动源测量方案设计时, AGND 信号是否需要保留? 如果连接到 AGND, 电流流向是怎样的? 什么情况下, FL 端不连接 AGND?	4
4. 乒乓模式 (Ping-pong) 在实际量产中的使用场景是什么样的?	5
5. 高压继电器经常出现粘连情况, 怎样可以预防, 反向续流二极管可以解决吗?	5
6. 测量方波 ns 级别的时间, 需要增加 BUF634 回路吗?	5
7. CBIT128 板卡中 SetOn()和 SetCBITOn()的区别是什么?	5
8. Cbit 的动作时间为多少?	6
9. 用户电源指的是什么?	6
10. 如何解读 CBIT128 的自检文件内容?	6
11. 浮动源 Capload 功能有什么作用?	6
12. AWG 粗扫+细扫的部分, 细扫的部分是并行还是串行?	7
13. 浮动源的积分时间可设置范围是多少?	7
14. FPVI 板卡电压 50V 和电流 10A 档位可以同时使用吗?	7
15. 板卡执行 MeasureVI()语句的时候, 是同时开启电流和电压采样吗?	8
16. RELAY_SENSE_ON 作为独立电压表测量模式有什么优势?	8
17. FOVI 是每 4 路一个 bank, 这 4 路通道可以同时使用 AWG 功能吗?	8
18. 硬件手册中 AWG step 与 DA 更新速率的含义是什么? DA 更新速率为 10us, 为什么建议 AWG step 为 100us?	8
19. 多工位测试时使用 AWG 扫描功能并调用 STSSWGRunTriggerStop()函数, 当多工位全部触发后才会停止吗?	9
20. 为什么 AWG 扫描设置数据长度需要加 1?	9
21. 当 DIO 作为 AWG 同步启动信号时, 且 DIO 设置 Loop 循环运行, 若程序中调用 STSSWGRunTriggerStop()函数并满足触发条件 AWG 停止运行后, DIO 波形会停止吗?	9
22. VI 源中 Group 语句会作用于多个对象多个工位吗? 与 SetSyn 同步语句有什么区别?	9
23. STSEnableAWG()和 STSAWGRunTriggerStop()中的源是否有顺序要求?	9

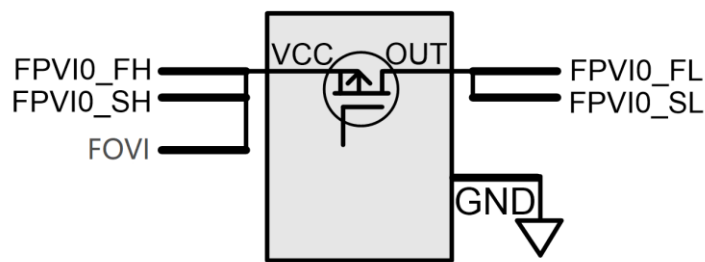
24. FOVI/FPVI FI 模式下使用电压 50V 档位，设置电压箝位百分比时，根据 40V 计算百分比，还是 50V 计算百分比？	9
25. DIO 通道如何防呆？	10
26. DIO 板卡输出三态电平如何实现？	10
27. DIO 板卡可以实现 SPI 通讯吗？.....	10
28. 调用 DIO 板卡 SetVIH()函数后，是否可以再调用 SetChannelVIH()函数针对某通道单独设定？	10
29. DIO 循环输出波形时，是否可以同时使用 VI 源 AWG 功能？	10
30. DIO 板卡每次运行之前都要加载向量吗？	11
31. I2C 默认是下降沿采样吗？	11
32. I2C 波形格式不需要自己设定吗？	11
33. I2C 从机地址、寄存器地址是否能支持 16 位或 32 位，数据最多可以实现多少 BYTE？	11
34. DIO 通道如何做工位绑定？	12
35. 测量时间参数时，设计方案为何要添加 51ohm 阻抗匹配电阻？	12
36. QTMU 板卡测量时，当被测波形边沿出现振铃现象时，如何规避？	12
37. 如何理解 QTMU 板卡的 Timeout 测量等待时间？	12
38. 测量周期信号的高电平持续时间是采样多个周期的平均值吗？	13
39. 测量非周期信号时间参数时，激励信号是否应该设置在 SinglePlsMeas()函数后更好？	13
40. QTMU 输入信号大于 25V，波形会被箝位削顶吗？	13
41. QVM 板卡 1V 量程 Resolution 7.8uV 如何计算？	13
42. QVM 板卡中时域与频域数据存储是否会有内存干涉？	13
43. FFT 频域测试时为何要加窗处理？	13
44. ACSM 和 QVM 板卡有什么区别？	14
45. ACSM 板卡中有关 ACM 部分为何没有输出继电器控制函数？	14
46. ACSM 板卡中 ACS 驱动能力是多少？	14
47. HVI1K 板卡使用时，为什么建议设置 SLOW 模式？	14

1. 被测器件管脚在 DUT 板使用继电器物理隔断与其管脚绑定的资源输出继电器 Relay off 有何区别?

在 DUT 板上使用继电器物理隔断可以有效降低电缆带来的寄生参数影响，资源板卡端 Relay off 后，被测器件管脚依然与电缆连接，寄生参数仍可能会影响被测器件状态。

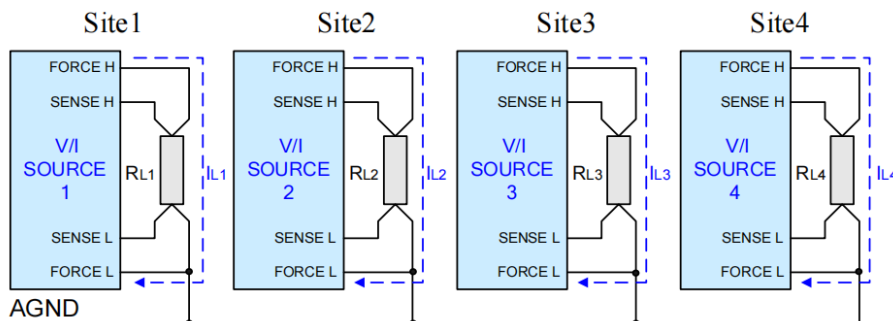
2. 被测器件导通电阻与 1 ohm 及以下小电阻如何测量?

方案设计时应考虑四线开尔文连接，排除线阻带来的影响。浮动源（表）H/L 端分别连接至被测器件功率管两端或者被测电阻两端。例如测量功率管导通电阻，使用浮动源施加 3A 电流，导通电阻的存在会产生一定压降，由于浮动源 H/L 连接至功率管两端，选用较小的电压档位测量，得到的测量结果即为压降再除以电流即为功率管导通电阻，此方式称为浮动源跨接测量。



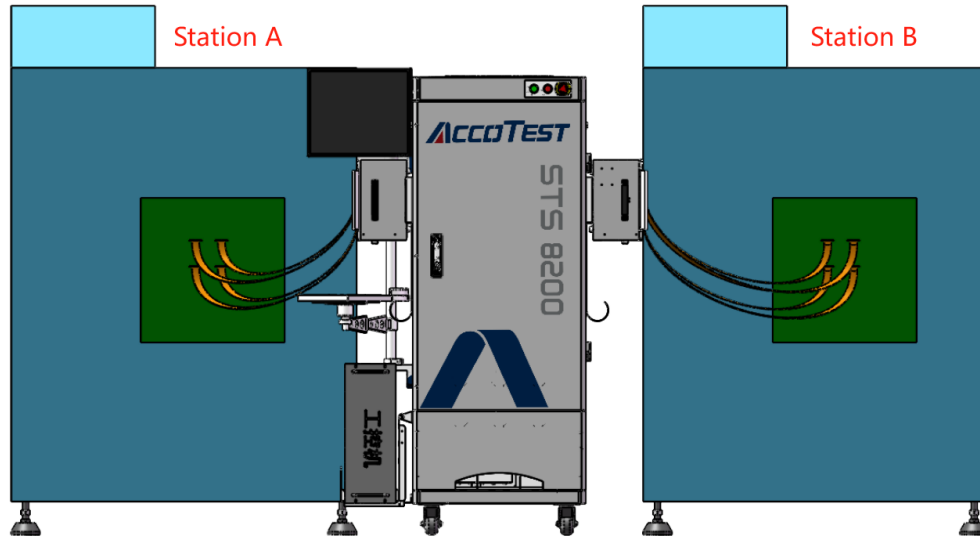
3. 浮动源测量方案设计时，AGND 信号是否需要保留？如果连接到 AGND，电流流向是怎样的？什么情况下，FL 端不连接 AGND？

如果无特殊应用的背景（例如 CP 共衬底测试、浮动跨接或串联叠加等），浮动源 FL 建议与 AGND 信号连接。此时 FL 会有一个基准电平，工作时不会有电流流入 AGND，浮动源电流始终在 FH 和 FL 之间流动，如下图所示；当要求浮动测试时，FL 不连接系统 AGND。



4. 乒乓模式 (Ping-pong) 在实际量产中的使用场景是什么样的?

乒乓模式实际是同一套板卡硬件资源支持 2 个测试站 StationA 与 StationB，通常当单颗器件测试时间接近 Handler 的 Index 时间（Handler 投料换料时间），可以考虑用乒乓模式提高效率。

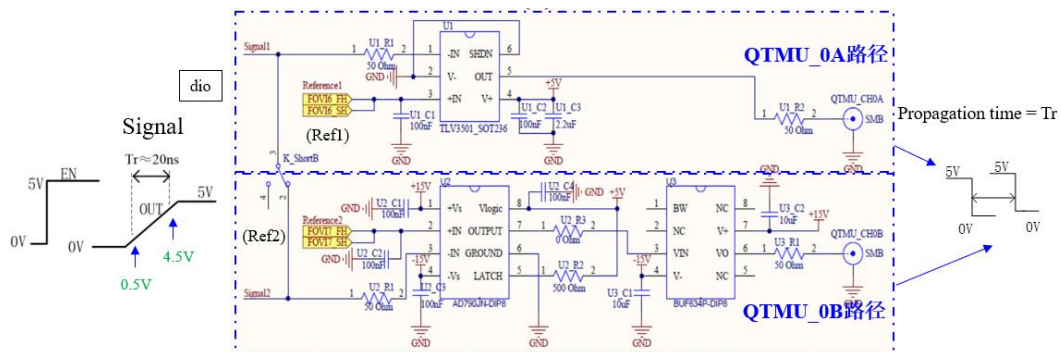


5. 高压继电器经常出现粘连情况，怎样可以预防，反向续流二极管可以解决吗?

继电器粘连的主要原因是带电切换，测试程序中需要确保高压继电器完全动作后再进行上下电操作，增加续流二极管的主要作用是保护继电器控制端。

6. 测量方波 ns 级别的时间，需要增加 BUF634 回路吗?

取决于器件驱动能力，最好是要加一个 BUF634。更小的时间量则需要增加比较器回路，详情可参考 QTMU 培训资料。



7. CBIT128 板卡中 SetOn() 和 SetCBITOn() 的区别是什么?

SetOn()内可以填多个控制位号，并且只对参数列表内的控制位进行操作，填写

的控制位输出低电平，并以-1 结尾，实际输出低电平的顺序按照控制位号从小到大依次输出，未在参数列表中的控制位输出高电平。SetCBITOn()一次只能对一个控制位进行输出低电平操作，并且不影响其他控制位的状态。

8. Cbit 的动作时间为多少？

Cbit 控制位上升时间约 10us，下降时间约 100ns。

9. 用户电源指的是什么？

用户电源一般指 CBIT128 提供的+5V，+12V，以及±15V。

10. 如何解读 CBIT128 的自检文件内容？

每 8 通道为一组，单板共 CH0~CH15 16 组，每组给不同的状态，根据显示内容换算为 2 进制，对应到每通道的状态。1 为闭合，0 为断开。

例如 CH00 的 255 转换为二进制为 1111 1111，从左往右分别对应 Cbit7~Cbit0 的状态都为闭合。若结果为 fail 值 239，对应为 1110 1111，即 Cbit4 状态异常。

CBIT128.dll: 1.0.0.38																	

Module Type : CBIT128																	
Board No : #00																	
Version : 1.2																	

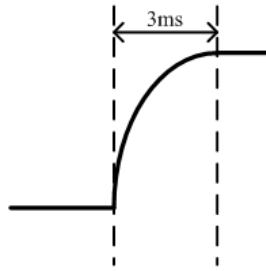
No	Target	Ch00	Ch01	Ch02	Ch03	Ch04	Ch05	Ch06	Ch07	Ch08	Ch09	Ch10	Ch11	Ch12	Ch13	Ch14	Ch15
000	000	000	000	000	000	000	000	000	000	000	000	000	000	000	000	000	000
001	255	255	255	255	255	255	255	255	255	255	255	255	255	255	255	255	255
002	--	255	255	255	255	255	255	255	255	255	255	255	255	255	255	255	255
003	--	000	000	000	000	000	000	000	000	000	000	000	000	000	000	000	000
004	--	090	090	090	090	090	090	090	090	090	090	090	090	090	090	090	090
005	--	165	165	165	165	165	165	165	165	165	165	165	165	165	165	165	165
006	--	255	255	255	255	255	255	255	255	255	255	255	255	255	255	255	255
007	--	000	000	000	000	000	000	000	000	000	000	000	000	000	000	000	000

		Ch00	Ch01	Ch02	Ch03	Ch04	Ch05	Ch06	Ch07	Ch08	Ch09	Ch10	Ch11	Ch12	Ch13	Ch14	Ch15
		Pass!	Pass!	Pass!	Pass!	Pass!	Pass!	Pass!	Pass!	Pass!	Pass!	Pass!	Pass!	Pass!	Pass!	Pass!	Pass!

11. 浮动源 Capload 功能有什么作用？

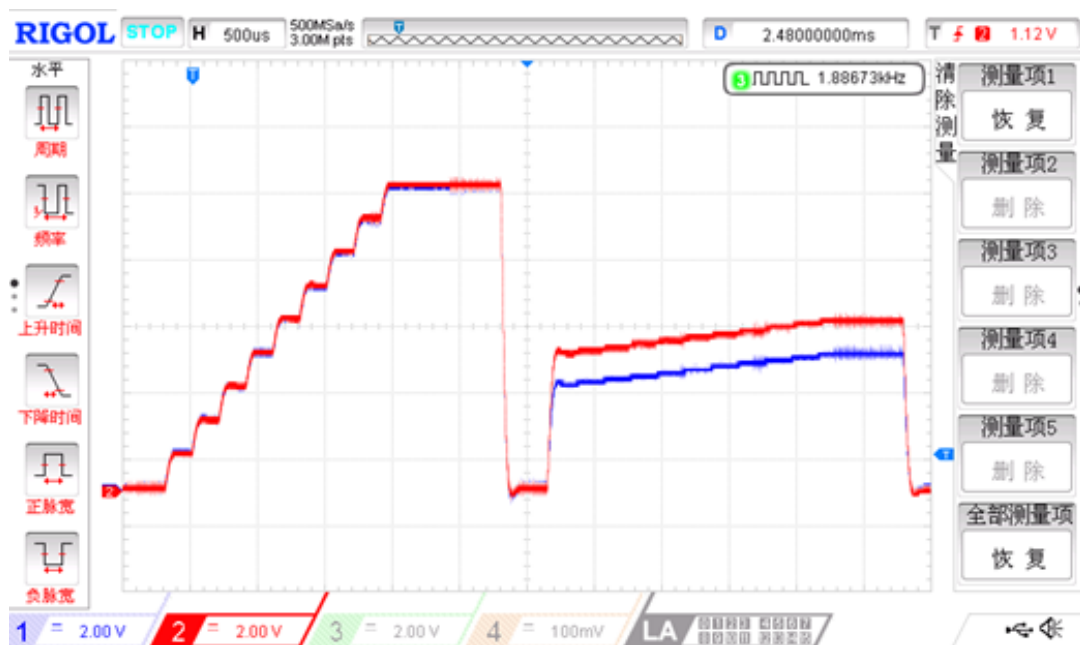
浮动源 Capload 从上一个状态缓慢上下电至本次设定状态，可避免过冲造成被测器件损坏。

```
fovi0 .Set(FV, 0, FOVI_10V, FOVI_100MA, RELAY_ON);
delay_ms(1);
fovi0 .Set(FV, 5, FOVI_10V, FOVI_100MA, RELAY_ON, 3);
```



12. AWG 粗扫+细扫的部分，细扫的部分是并行还是串行？

并行测试。使用串行工位宏为每个工位选择不同的细扫区间，实际扫描为并行扫描，扫描波形可参照下图，其中红色与蓝色波形分别对应 2 个工位实测波形。



13. 浮动源的积分时间可设置范围是多少？

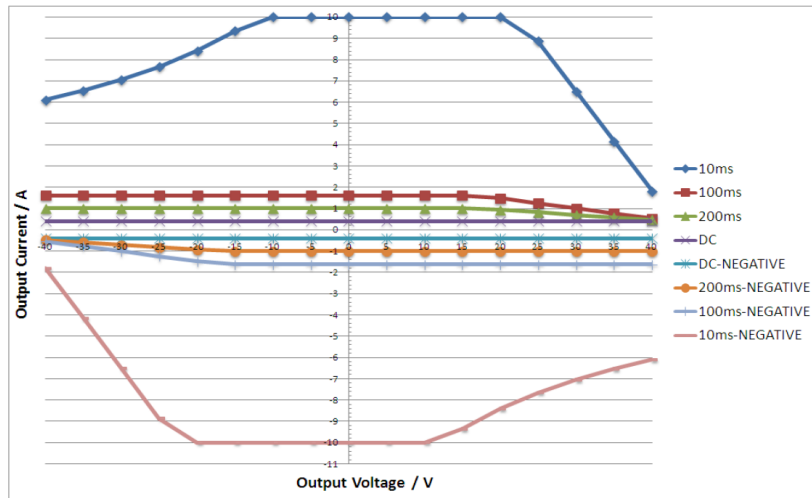
通常 STS8200 板卡 Capload 时间支持 30ms 以内，STS8300 板卡支持 65ms 以内。

14. FPVI 板卡电压 50V 和电流 10A 档位可以同时使用吗？

可以一起使用。

10A 电流档位为脉冲档位，需要根据板卡脉冲输出功率曲线查看脉冲电流可持续时间，同时脉冲工作后需要设定相应的充电时间，以确保板卡电容储能得到恢复。

注：±50V 档位下，输出和测量电压能力为±40V。



15. 板卡执行 MeasureVI() 语句的时候，是同时开启电流和电压采样吗？

是的，电压和电流的 digitizer 是独立的，启动测量时，电压和电流会同时进行采样，通过软件示波器 Softview 也可以同时查看测量的电压和电流的波形。通过调用 GetMeasResult() 获取采样的电压或者电流值。

16. RELAY_SENSE_ON 作为独立电压表测量模式有什么优势？

RELAY_SENSE_ON 时，输入阻抗大于 1Gohm，对于测量被测器件相对敏感管脚的电压时，可取得较好的测量效果。该测量模式仅用于 FI=0 时，且只能测量电压无法输出。

17. FOVI 是每 4 路一个 bank，这 4 路通道可以同时使用 AWG 功能吗？

可以同时使用，每通道各自独立，且存储深度均为 2K。

18. 硬件手册中 AWG step 与 DA 更新速率的含义是什么？DA 更新速率为 10us，为什么建议 AWG step 为 100us？

AWG step 表示使用 AWG 功能时，AWG 数据点与点之间的间隔时间。DA 更新速率表示 VI 源通道每更新一个点的最快速度。由于 VI 源内部的积分放大器的积分时间最小为 100us，为确保 AWG 波形稳定，建议的 AWG step 设置为 100us。

19. 多工位测试时使用 AWG 扫描功能并调用 STSSWGRunTriggerStop() 函数，当多工位全部触发后才会停止吗？

每个工位上的硬件是独立的，当前工位如果先触发，则当前工位会先停止扫描，其它工位不受影响；如果当前工位始终未触发，则当前工位将会运行全部的 AWG 数据波形不会提前停止扫描。

20. 为什么 AWG 扫描设置数据长度需要加 1？

创建的 AWG 波形起始点和结束点均需包含在 AWG 波形数据中，因此 AWG 波形数据长度 = AWG 波形步进个数+1。

21. 当 DIO 作为 AWG 同步启动信号时，且 DIO 设置 Loop 循环运行，若程序中调用 STSSWGRunTriggerStop() 函数并满足触发条件 AWG 停止运行后，DIO 波形会停止吗？

DIO 波形不会停止，需要调用 stop 语句后停止。

22. VI 源中 Group 语句会作用于多个对象多个工位吗？与 SetSyn 同步语句有什么区别？

Group 功能是对组内指定的同个资源的所有逻辑通道对应的不同工位的物理通道执行相同的操作；SetSyn 语句是对同个逻辑通道对应的不同工位的物理通道给不同的值；AWG 同步功能可以对不同的板卡资源执行同步。

23. STSEnableAWG() 和 STSAWGRunTriggerStop() 中的源是否有顺序要求？

STSEnableAWG() 内需要填写需要执行 AWG 的源，没有顺序要求。

STSAWGRunTriggerStop() 需要先填写设置触发的源，再填写触发后需要停止的源。

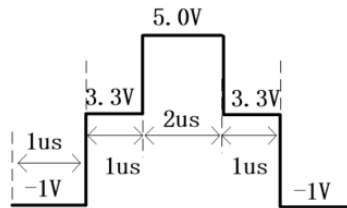
24. FOVI/FPVI/FPVI 模式下使用电压 50V 档位，设置电压箝位百分比时，根据 40V 计算百分比，还是 50V 计算百分比？

FOVI/FPVI/FPVI_PLUS 50V 电压档位箝位是根据 50V 进行计算，最大可以箝位至 51V，但由于 FOVI 板内电源轨的限制，实际 FOVI 最大箝位电压会降至 44V。

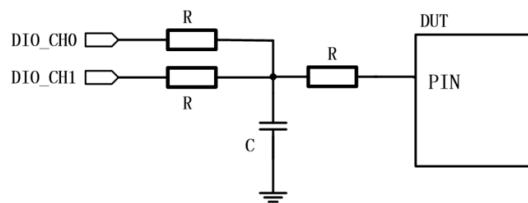
25. DIO 通道如何防呆?

可在 DUT 板预留电阻防呆检查或者预留相关电路用于 DIO 通道间互相检查。

26. DIO 板卡输出三态电平如何实现?



建议使用 DIO 通道并联方式设置不同驱动高低电平值实现。多路 DIO 并联输出波形会发生反射，回路中应预留 RC 回路，并做阻抗匹配，通常电阻约 50~100ohm，电容小于 200pF。



27. DIO 板卡可以实现 SPI 通讯吗?

可以实现，使用 DIO_PLUS/DIO_V3 类可以直接支持调用 API 函数（仅限 220419 r 版本及以后），用户也可使用向量编辑器自行编写向量。

28. 调用 DIO 板卡 SetVIH() 函数后，是否可以再调用 SetChannelVIH() 函数针对某通道单独设定?

可以，运行后会覆盖之前的设置，只保留最后一次运行的结果。

29. DIO 循环输出波形时，是否可以同时使用 VI 源 AWG 功能?

DIO 循环输出的时候可以同步启动 VI 源，需要先设置好 VI 源 AWG 模式，再调用 DIO 波形运行语句，则二者同步启动。可参考以下样例：调用 dio.RunPatternWithLabel("a1","a2");语句之后 FPVI 会同步启动测量。

```
fpvi.Set(FI,0, FPVI10_10V, FPVI10_100MA,RELAY_ON);
fpvi.MeasureVI(100, 100, MEAS_AWG);
STSEnableMeas(&fpvi);enable measurement for fpvi0
dio.LoadPatternWithLabel(XXXXXXXX1,"a1");
dio.LoadPatternWithLabel(XXXXXXXX0,"a2");
dio.LoopSetWithLabel("a1","a2",-1);
dio.Connect();
delay_ms(2);
dio.RunPatternWithLabel("a1","a2");
delay_ms(100);
```

30. DIO 板卡每次运行之前都要加载向量吗？

一般在 UserLoad 函数中，一次性加载所有 DIO 向量，执行 run 语句时不需要重复加载，而是直接运行。UserLoad 函数段仅在加载程序时运行一次，连续测试过程中，可以直接运行向量，不需要反复加载，节省一定的测试时间。

31. I2C 默认是下降沿采样吗？

采样时刻可调，由 STBR 时刻决定的。

32. I2C 波形格式不需要自己设定吗？

使用 I2C API 函数时，I2C 通道的波形格式不需要自己设定，设定完 I2C 通道后，CLK 的格式固定为 RTO，SDA 为 NRZ。

33. I2C 从机地址、寄存器地址是否能支持 16 位或 32 位，数据最多可以实现多少 BYTE？

- (1) 对于 DIO 类的 API 函数，从机地址最大 4 个字节，寄存器地址最大 4 个字节，数据无限制，由实际使用硬件板卡决定，但 I2C 占用向量与普通向量深度总和不超过实际硬件板卡指标；
- (2) 对于 DIO_PLUS 类的 API 函数，从机地址最大 4 个字节，寄存器地址最大 4 个字节，低于 191011 r_p4.0 软件版本 I2C 最大数据是 256 个字节，191011 r_p4.0 及以上软件版本将非 I2C 向量行数去除后，I2C 向量空间如果不足 256 字节软件会自动调整；
- (3) DIO_V3 类与 DIO_PLUS 类保持一致，DIO_V3 类最低支持的软件版本

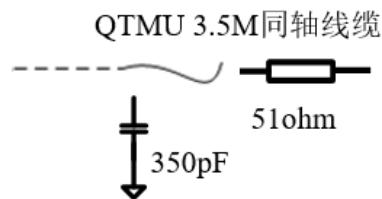
为 191011 r_p3.1。

34. DIO 通道如何做工位绑定？

DIO 资源是由硬件连接决定的，该通道是否会运行以实际加载的向量图形及该通道输出继电器是否闭合共同决定。对于 DIO 类测试过程中不受工位有效性限制，DIO PLUS 类和 DIO_V3 类，若使用 Run pattern 的形式，DIO 通道不受工位有效性限制，但若使用软件自带的 I2C API 函数，会随着工位失效，导致此工位绑定的 DIO 通道无输出。

35. 测量时间参数时，设计方案为何要添加 51ohm 阻抗匹配电阻？

为保证传输线上的阻抗连续，且 QTMU 射频同轴线缆的特征阻抗为 51ohm，因此设计方案需要添加 51ohm 电阻。同时 QTMU 使用 3.5 米长射频同轴电缆也会引入大约 350pF 等效电容，一定程度会造成被测信号边沿变缓甚至可影响器件状态，因此也需考虑是否应用外接辅助测量方案。



36. QTMU 板卡测量时，当被测波形边沿出现振铃现象时，如何规避？

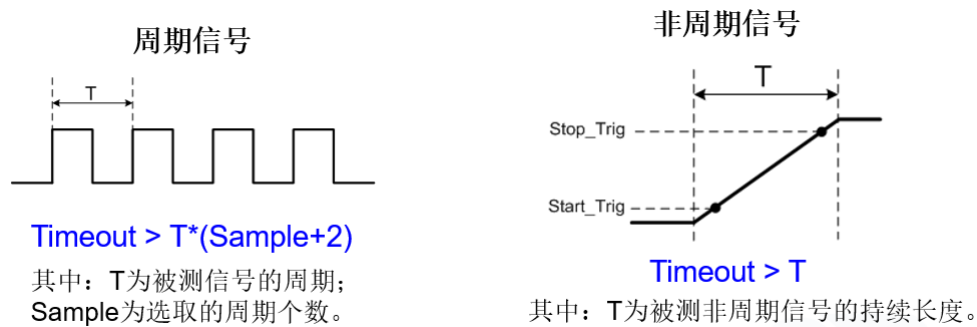
(1) 调整测试电路中匹配电阻消除振铃；(2) 调整 QTMU trigger level 避让振铃区域；(3) 使用 QTMU 自带低通滤波器，对高频噪声衰减；(4) 使用 Eventcounter() 函数或者软件滤波方式。



37. 如何理解 QTMU 板卡的 Timeout 测量等待时间？

QTMU 板卡将在 Timeout 时间内等待被测信号到来，如果板卡在设定的等待时间内提前完成测量，则后续等待时间不会继续执行。如果始终没有被测信号，

将会执行设定的全部等待时间，并往下继续执行函数语句。



38. 测量周期信号的高电平持续时间是采样多个周期的平均值吗？

是启动测量后，采样到的第一个高电平持续时间。

39. 测量非周期信号时间参数时，激励信号是否应该设置在 SinglePlsMeas() 函数后更好？

SetSinglePluseMeas()/SetTimeOut()/SinglePlsMeas()三条函数搭配使用，SetSinglePluseMeas()为启动测量，SetTimeOut()为设置测量等待时间，SinglePlsMeas()表示完成测量，激励信号通常放在 SetTimeOut()与 SinglePlsMeas()之间。

40. QTMU 输入信号大于 25V，波形会被箝位削顶吗？

为保证测试安全，QTMU 输入测量信号应小于 25V。

41. QVM 板卡 1V 量程 Resolution 7.8uV 如何计算？

$$(+1.02V - (-1.02V)) / 2^{18} = 7.8\mu V$$

42. QVM 板卡中时域与频域数据存储是否会有内存干涉？

不会干涉。

43. FFT 频域测试时为何要加窗处理？

进行傅里叶变换时，为了防止频谱能量泄露，通常将周期不是 2 的整数次幂的被测信号进行加窗，可以得到更好的测试效果。

44. ACSM 和 QVM 板卡有什么区别？

ACSM 板卡分为 ACS 与 ACM 部分，可提供交流信号并测量，而 QVM 是浮动电压表，仅支持测量。ACSM 板卡内部 4 通道共享同一个交流单元，因此实际测量为串行方式，QVM 板卡支持 4 通道完全并行。QVM 板卡采样速率可调，低速模式下精度更高，ACSM 可直接为简单音频器件提供交流信号并测量。

45. ACSM 板卡中有关 ACM 部分为何没有输出继电器控制函数？

ACSM 板卡在执行测量函数时如 ACMLMeaDutDC() 会自动闭合 ACM 输出继电器，测量结束后复位断开。

46. ACSM 板卡中 ACS 驱动能力是多少？

10mA。

47. HV11K 板卡使用时，为什么建议设置 SLOW 模式？

如果上下电过程太快，会导致明显的毛刺，可以用 SetRiseTime()设置 SLOW 模式减小毛刺，通常不建议使用 FASTEST 模式。

不同模式对应的大致积分时间如下表，单位为 us。

SLOW	NORMAL	FAST	FASTEST
960	420	200	100